

1 2 3 4 5 6 7 8

A

B

C

D

E

F

A

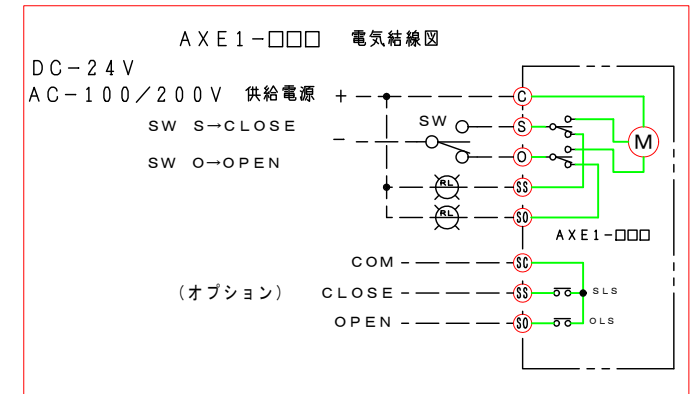
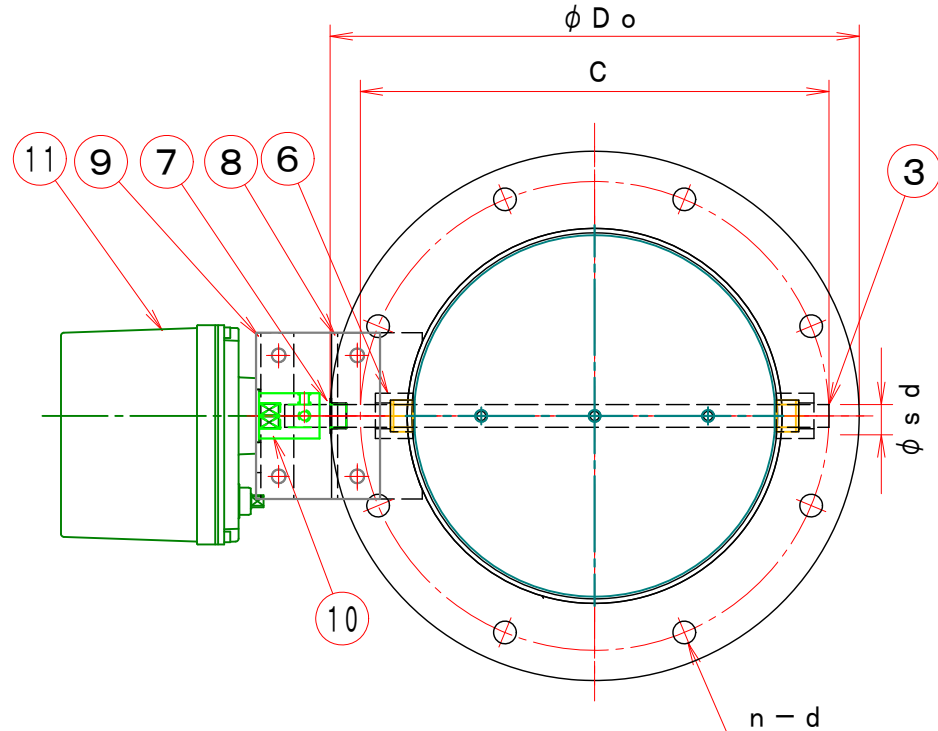
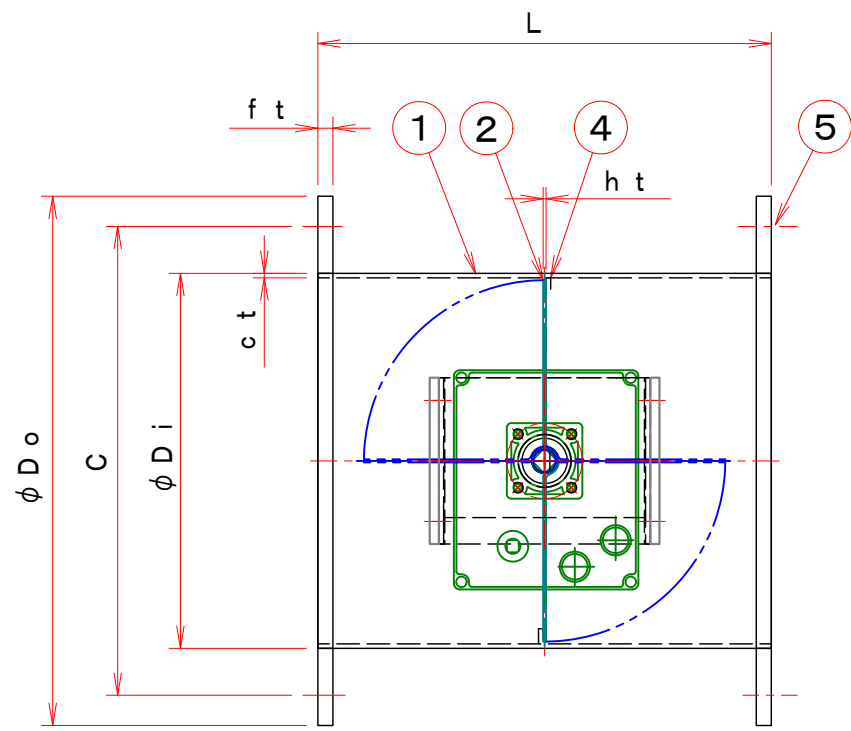
B

C

D

E

F



特記事項

1. 外径寸法はミリサイズ（ダクトサイズ）です。
2. 仕上げは内外面酸洗いとする。
3. 本図は左回転開放仕様です。
4. 本図ダンパーの使用範囲は下記の通です、詳細については仕様書、取扱説明書を参照して下さい。
 静圧：±2.0KPa [±200mmAq] 以下 風速：2.0m/s以下 温度：-10~60℃以下
 ☆ ロータリーアクチュエーターは仕様により比例制御、ON-OFF制御等変更になります。（開閉信号付はオプション）
 ☆ 屋内使用清浄空気用です。屋外使用、腐食性ガス等の場合はお問い合わせ下さい。

見積参考図

注記
 図中の寸法については現場調査及び機器設計等の進捗にともなって変更することがある。

型 式	φ Di	φ Do	C	n-d	L	ct	ht	ft	φ sd	軸 受	駆動モーター
EHDMLF-75-U	76.3	175	135	4-15	200	2.0	2.0	10	12		AE1-120
EHDMLF-100-U	98	200	160	8-15	220	2.0	2.0	10	12		AE1-120
EHDMLF-125-U	123	225	185	8-15	220	2.0	2.0	10	12		AE1-120
EHDMLF-150-U	148	250	210	8-15	220	2.0	2.0	10	12		AE1-120
EHDMLF-175-U	173	275	235	8-15	220	3.0	2.0	10	15		AE1-120
EHDMLF-200-U	198	300	260	8-15	220	3.0	2.0	10	15		AE1-120
EHDMLF-225-U	223	325	285	8-15	300	3.0	2.0	10	15		AE1-120
EHDMLF-250-U	248	350	310	8-15	300	3.0	2.0	10	15		AE1-120
EHDMLF-300-U	298	400	360	12-15	300	3.0	3.0	12	20		AE1-120
EHDMLF-350-U	348	450	410	12-15	360	3.0	3.0	12	20		AE1-120
EHDMLF-400-U	398	500	460	12-15	400	3.0	3.0	12	20		AE1-120
EHDMLF-450-U	448	550	510	16-15	450	3.0	3.0	12	20		AE1-120
EHDMLF-500-U	498	600	560	16-15	500	3.0	3.0	12	25		AE1-300
EHDMLF-550-U	548	650	610	16-15	550	3.0	3.0	12	25		AE1-300
EHDMLF-600-U	598	700	660	20-15	600	3.0	3.0	12	25		AE1-300

15			
14	開度信号		オプション
13	比例制御	4-200mA	オプション
12	開閉信号		オプション
11	ロータリーアクチュエーター	1	AE1-120, AE1-300
10	アダプター	1	SUS-304
9	駆動部取付け板	1	SS400
8	部品取付架台	1	SUS-304
7	ドライブッシュ	1	LFZF
6	シャフトボス	2	SUS-304
5	フランジ	1	SUS-304
4	羽根当て	1	SUS-304
3	シャフト	1	SUS-304
2	可動羽根	1	SUS-304
1	ダンパー本体	1	SUS-304
No.	部品名称 TITLE	数量 QTY	備考 (規格・寸法) (DIMENSIONS)

承認 APPROVED BY: . . . 検図 CHECKED BY: . . . 名称 TITIF

尺度 SCALE: . . . 設計 DESIGNED BY: . . . 製図 DRAWN BY: Takeda FEB. 25. 2016

単位 UNITS: . . .

栄進空調株式会社 EISHIN KUCHO CO., LTD.

モーターダンパー EHDMLF-□□□-U (SUS)

変更回数 01/10 REV.MARK 02

1 2 3 4 5 6 7 8

M/# 0/# 工事番号 JOB No. 図面番号 DRAWING NO.

4

5

6

7

8